

BCS-P-629R3SA-II

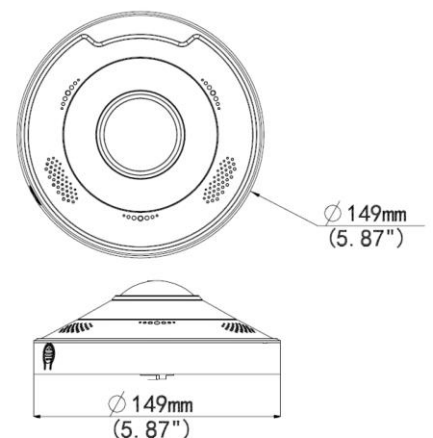
Kamera fisheye 12Mpx z promiennikiem podczerwieni



Charakterystyka:

- Przetwornik 1/1.7" 12 Mpx PS CMOS
- Kodowanie H.265+/H.264+/MJPEG
- Tryb Fisheye/PTZ/Panorama
- Mechaniczny filtr podczerwieni
- Cyfrowa redukcja szumów 2D/3D NR
- Funkcje AWB, AGC, BLC, ROI, Defog, DWDR
- Wbudowany Web serwis, zgodność z NVR, CMS(BCS Manager), aplikacja mobilna BCS(iOS, android), P2P
- Funkcje inteligentne: wtargnięcie w obszar, przekroczenie linii, mapa ciepła, detekcja audio
- Obiektyw stało-ogniskowy 1.8 mm F2.4
- Promiennik podczerwieni o zasięgu do 10m z możliwością regulacji
- Obudowa IP66, IK10
- Wbudowany mikrofon i głośnik
- 2 Wejścia i 1 wyjście alarmowe
- 1 Wejście i 1 wyjście audio
- Voice Tracking – detekcja źródła dźwięku w podziale na strefy
- Pełna obsługa trybu fisheye w rejestratorach 4K-II
- Gniazdo kart pamięci microSD max. 128 GB
- Zasilanie DC 12V i PoE

Wymiary podstawowe:



BCS-P-629R3SA-II

Kamera fisheye 12Mpx z promiennikiem podczerwieni

Dane techniczne:

System skanowania	Progressive Scan
System	IP
Przetwornik	1/1.7" 12Mpx PS CMOS
Ilość pikseli	4000(H) × 3000(V)
Czułość	0.05Lux/F2.4 (AGC Wł.) 0Lux (IR Wł.)
Stosunek S/N	> 52dB
Balans bieli	(AWB) Auto/ręcznie
Obiektyw	Stało-ogniskowy 1.8mm F2.4 kąt: 360°
Kompensacja tła	BLC / DWDR
Migawka	Auto/ręcznie (1/1~1/100000s)
Kontrola wzmacnienia	(AGC) Auto/ręcznie
Redukcja szumów	2D/3D NR - regulacja
Detekcja ruchu	4 obszary (regulacja: rozmiar, położenie, czułość, próg)
Strefa prywatności	8 obszarów (regulacja: rozmiar, położenie)
Obrót obrazu	Mirror, flip 180°
Wyostrożenie	Auto
Funkcja dzień/noc	Mechaniczny filtr ICR
Promiennik podczerwieni	zasięg do 10m
Kompresja wideo	H.265 / H.265+ / H.264 / H.264+ / MJPEG
Rozdzielczość	12M(4000×3000) / (3000×3000) / (3000×2000) / (3000×1500) / (2560×2560) / (2000×1500) / 2M(1920×1080) / D1(720×576) / CIF(320×288)
Prędkość transmisji tryb fisheye	12M(4000×3000)/(3000×3000)(2000×1500)@15kl/s (2560×2560)(2000×2000)/D1/CIF@25kl/s
Prędkość transmisji tryb panorama	12M(4000×3000)/(3000×2000)/(3000×1500)@15kl/s
Prędkość transmisji tryb PTZ	2M(1920×1080)@15kl/s
Podłączenie sieci	RJ-45 (10/100M Base-TX)
Protokoły	IPv4, IGMP, ICMP, ARP, TCP, UDP, DHCP, PPPoE, RTP, RTSP, RTCP, DNS, DDNS, NTP, FTP, UPnP, HTTP, HTTPS, SMTP, 802.1x, SNMP, P2P
Zgodność	ONVIF(Profil S, Profil G), API
Użytkownicy	Maksymalnie 10 zalogowanych
Użytkownicy mobilni	iOS, android
Audio	1 wejście / 1 wyjście, wbudowany mikrofon i głośnik
Kodowanie audio	G.711a/ G.711u
Alarm	2 wejścia / 1 wyjście
Gniazdo karty pamięci	microSD do 128GB
Interfejsy	RS485
Zasilanie	DC12V (tolerancja zasilania ±25%) / PoE(802.3af)
Pobór mocy	<21W
Warunki pracy	-35°C ~ +60°C, IP66, IK10
Waga	0.5kg
Wymiary	Φ149mm×55mm

